

11 СВИДЕТЕЛЬСТВО О ПРИЕМКЕ И ПРОДАЖЕ

Зонт вытяжной	Камин Грань 60П-650-ПЗЛ	ЗВ-650-60-70 УХЛ4.2
	Камин Грань 90П-650-ПЗЛ	ЗВ-650-60-71 УХЛ4.2
	Вилла 60П-650-ПЗЛ	ЗВ-650-60-72 УХЛ4.2
	Вилла-Шатура 60П-650-ПЗЛ	ЗВ-650-60-72 УХЛ4.2
	Вилла с нишей 60П-650-ПЗЛ	ЗВ-650-60-81 УХЛ4.2
	Ротонда 60П-650-ПЗЛ	ЗВ-650-60-82 УХЛ4.2
	Камин Грань 60Н-430-ПЗЛ	ЗВ-430-60-97 УХЛ4.2
	Пергола 60П-650-ПЗЛ	ЗВ-650-60-107 УХЛ4.2
	Бельведер 60П-650-ПЗЛ	ЗВ-650-60-130 УХЛ4.2
	Бельведер 60П-650-ПЗГ	
	Ротонда 90П-650-ПЗГ	ЗВ-650-90-74 УХЛ4.2
	Былина 90П-650-ПЗГ	ЗВ-650-90-78 УХЛ4.2
	Бельведер 90П-650-ПЗГ	ЗВ-650-90-117 УХЛ4.2
	Аркада 90П-650-ПЗГ	ЗВ-650-90-119 УХЛ4.2
	Вилла-Шатура 90П-650-ПЗГ	ЗВ-650-90-120 УХЛ4.2

соответствует требованиям ТУ 3468-031-07610279-08, нормативных документов безопасности, санитарно-эпидемиологическим правилам и нормам, ЭМС, ГОСТ Р МЭК 60335-2-31-99, ГОСТ Р 51318.14.1-2006 (Р. 4), ГОСТ Р 51318.14.2-2006 (Р. 5, 7), ГОСТ Р 51317.3.2-2006 (Р. 6, 7), ГОСТ51317.3.3-99, ГОСТ23511-79 (р.1), ГОСТ30320-95, ДСТУ 3135.26-98 (ГОСТ 30345.26-98) (IEC335-2-31-95), ДСТУ CISPR 14-1:2004.

Сертификат соответствия № РОСС RU.МЕ10.В09228 срок действия по 02.10. 2011г., выдан органом по сертификации бытовой электротехники ТЕСТБЭТ, Россия, г. Москва.

Сертификат соответствия № UA 1.003.0175776-08 срок действия до 23.11.09, выдан органом по сертификации Укрметртестстандарт, 03143, м. Киев, Метрологічна 4.

Санитарно-эпидемиологическое заключение № 40.01.05.346.П.001158.09.08. от 17.09.2008 г., выд. ФГУЗ "Центр гигиены и эпидемиологии в Калужской области", г. Калуга, Россия.

Дата выпуска _____ Штамп ОТК _____

Продан _____ Штамп продавца _____

12 ГАРАНТИИ ИЗГОТОВИТЕЛЯ

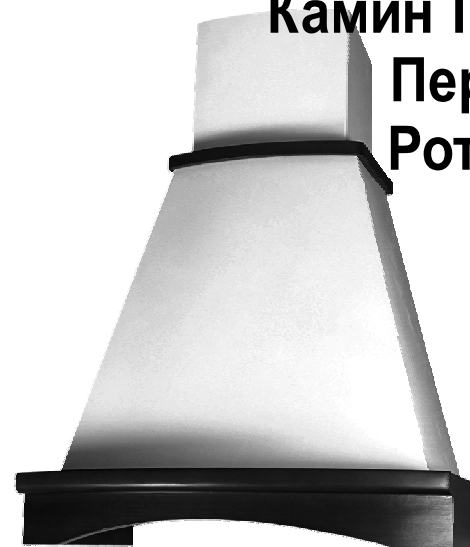
12.1 Гарантийный срок эксплуатации зонта - 12 месяцев, вентилятора - 60 месяцев, со дня продажи через розничную сеть. Установленный срок службы зонта не менее 10 лет. Гарантия не распространяется на электролампы.

Адрес изготовителя:

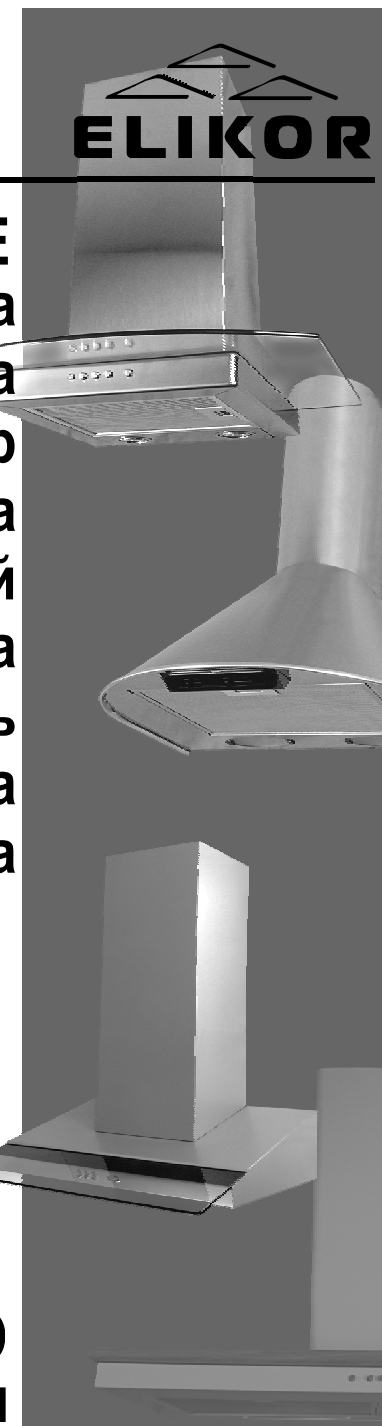
248033, Россия, г. Калуга, проезд 2-й Академический, 13
ОАО "ЭЛМАТ", www.elikor.com
Сервисная служба: тел. (4842) 22-11-20



ЗОНТЫ ВЫТЯЖНЫЕ
Аркада
Былина
Бельведер
Вилла
Вилла с нишей
Вилла-Шатура
Камин Грань
Пергола
Ротонда



РУКОВОДСТВО
ПО ЭКСПЛУАТАЦИИ



*Благодарим Вас
за покупку вытяжного зонта
торговой марки «ELIKOR».
Надеемся, он будет соответствовать
всем Вашим требованиям, и Вы в дальнейшем
также будете доверять марке «ELIKOR».*

13.10.09

ЗАЩИТА ОКРУЖАЮЩЕЙ СРЕДЫ.

По окончании срока эксплуатации не выбрасывайте вытяжной зонт вместе с обычными бытовыми отходами, а сдавайте в специальные пункты приема. Поступая так, вы способствуете делу охраны окружающей среды.



Адреса и телефоны сервисных центров:

Москва

ул. 1-й Варшавский проезд, 1А,
стр.3; т. (495) 741-45-01;
ул. Маршала Соколовского, 3
т. (499) 194-22-90, 194-87-65;

Барнаул

ул. Чернышевского, 282 Б
т. (3852) 22-31-92;

Благовещенск

ул. Пионерская, 32
т. (4162) 52-73-98;

Владимир

ул. Батурина, 39
т. (4922) 44-72-80\81;

Вологград

ул. Елецкая, 173
т. (8442) 97-50-10;

Воронеж

Ленинский проспект, 160
т. (4732) 26-66-33, 39-37-53\55;
ул. Пешестрелецкая, 121
т. (4732) 90-88-78

Екатеринбург

ул. Студенческая, 1А
т. (343) 264-62-76, 264-62-77;
ул. Бебеля, 116
т. (343) 245-73-06 \ 28

Калуга

ул. Достоевского, 48
т. (4842) 57-13-82;

Казань

ул. Академика Глушко, 43
т. (843) 276-21-21;

Киров

ул. Московская, 185
т. (8332) 25-19-83;

Краснодар

ул. Селезнева, 204
т. (861) 277-36-63\88;

Красноярск

ул. Калинина, 47В, оф.210
т. (3912) 94-42-63, 40-92-82;

Липецк

ул. Космонавтов, 10
т. (474) 34-52-52, 34-67-50;

Н. Новгород

ул. Артельная, 4,5
т. (831) 463-61-75\76\77;

Новосибирск

ул. Фабричная, 16
т. (383) 223-17-30, 223-65-10;

Омск

пр. Мира, 47; т. (3812) 26-84-39;
24 Линия, 59; т. (3812) 36-70-44;

Пермь

ул. Кирсанова/Большевикская,
29\194; т. (3422) 36-30-33, 36-13-94;

Псков

ул. Вокзальная, 22
т. (8112) 75-39-08;

Ростов-на-Дону

пр. Королева, 7
т. (863) 299-65-36\37\38;

Самара

пр-т Юных пионеров, 122а
т. (846) 995-00-88, 951-93-77

Саратов

ул. 3-я Дачная, "ТЦ-Поволжье"
т. (8452) 55-43-63;

Санкт-Петербург

Энгельса, 33; Коломяжский пр-т 10А;
Савушкина, 141; Заневский пр-т 67;
Ак. Павлова, 5 В; Пулковское шоссе.35;
Балканская площадь, 5;
т. (812) 325-81-11;

Смоленск

ул. Румянцева, 19
т. (4812) 64-78-00;

Сургут

ул. Дзержинского, 6
т./ф. (3462) 24-56-41, 34-17-77;

Тольятти

Московский пр-т, 8Г
т. (8482) 70-44-00\06;

Тверь

б-р Ногина, 7
т. (4822) 42-93-03, 906-650-64-46;

Ульяновск

ул. Урицкого, 23 Б
т. (8422) 44-66-66, 46-37-04;
ул. Ак. Павлова, 71
т. (8422) 73-29-19

Улан-Удэ

пр. Автомобилистов, 1Б
т. (3012) 26-75-55;

Челябинск

пр-т Победы, 302
т. (351) 741-01-41\42;
ул. Артиллерийская, 102
т. (351) 772-72-05;
ул. Молодогвардейцев, 48-А
т. (351) 280-35-50;

Копейск, Челябинской обл.

пр. Ильича, 16
т. (35139) 3-97-59;

Череповец

ул. Командарма Белова, 29,
оф. 2; т. (8202) 28-91-03;

Хабаровск

ул. Джамбула, 36
т. (4212) 34-97-23\64;

Ярославль

ул. Свободы, 1016
т. (4852) 79-66-77\78\79,
92-31-89, 92-33-89

ТИПЫ ЗОНТОВ ВЫТЯЖНЫХ



«Аркада 90»
Обозначение: ЗВ-650-90-119 УХЛ4.2



«Былина 90»
Обозначение: ЗВ-650-90-78 УХЛ4.2



«Бельведер 60»
Обозначение: ЗВ-650-60-130 УХЛ4.2
«Бельведер 90»
Обозначение: ЗВ-650-90-117 УХЛ4.2



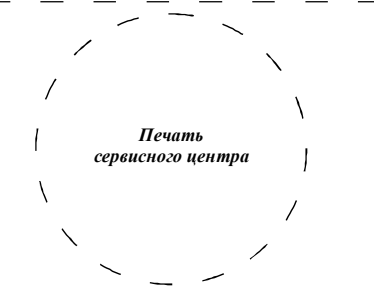
«Вилла 60 с нишей»
Обозначение: ЗВ-650-60-81 УХЛ4.2



«Вилла 60»
«Вилла-Шатура 60»
Обозначение: ЗВ-650-60-72 УХЛ4.2
«Вилла-Шатура 90»
Обозначение: ЗВ-650-60-120 УХЛ4.2

Дата приемки	
Дата выдачи	
Номер заказ-наряда	
№ акта о выполненной работе по гарантии	

Заполняется сервисным центром



Дата приемки	
Дата выдачи	
Номер заказ-наряда	
№ акта о выполненной работе по гарантии	

Заполняется сервисным центром





«Камин Грань 60»

Обозначение: ЗВ-650-60-70 УХЛ4.2
Обозначение: ЗВ-430-60-97 УХЛ4.2



«Камин Грань 90»

Обозначение: ЗВ-650-90-71 УХЛ4.2



«Пергола 60»

Обозначение: ЗВ-650-60-107 УХЛ4.2



«Ротонда 60»

Обозначение: ЗВ-650-60-82 УХЛ4.2

«Ротонда 90»

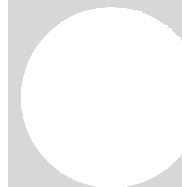
Обозначение: ЗВ-650-90-74 УХЛ4.2

Заполняется продавцом

Гарантийный талон на зонт вытяжной

НАИМЕНОВАНИЕ
ЗОНТА ВЫТЯЖНОГО

Дата продажи,
штамп (печать)
продавца




ELIKOR
www.elikor.com

Подтверждаю получение
исправного изделия,
без механических
повреждений,
с условием гарантии
ознакомлен

Подпись покупателя

Условия обслуживания:

Данный талон дает право на бесплатный ремонт изделия в течение 12 месяцев, вентилятора 60 месяцев с даты продажи, покрывая стоимость запасных частей и работ по ремонту изделия. Транспортные расходы по выезду мастера и услуги по установке оплачиваются клиентом по тарифам Сервисного центра.

Гарантийное обслуживание осуществляется при соблюдении следующих условий:

• правильное и четкое заполнение гарантийного талона и отрывных купонов с указанием наименования изделия, даты продажи, печати продавца;

• наличие оригинального кассового чека (квитанции) с датой покупки.

Гарантийное обслуживание не распространяется на следующие случаи:

- при несоблюдении требований руководства по эксплуатации;
- при использовании зонта в производственных целях;
- механических повреждений (царапины, трещины, сколы, деформация);
- потери товарного вида вследствие применения химических и абразивных веществ;
- термических повреждений;
- повреждений, возникших вследствие эксплуатации неисправного изделия;
- если неисправность возникла вследствие стихийного бедствия.

НАИМЕНОВАНИЕ
ЗОНТА ВЫТЯЖНОГО

Дата продажи,
штамп (печать)
продавца



Заполняется продавцом

Купон N2
гарантийного талона


ELIKOR

НАИМЕНОВАНИЕ
ЗОНТА ВЫТЯЖНОГО

Дата продажи,
штамп (печать)
продавца



Заполняется продавцом

Купон N1
гарантийного талона


ELIKOR

Содержание

1. Общие указания	6
2. Технические данные.....	7
3. Комплектность.....	7
4. Требования безопасности.....	8
5. Устройство.....	9
6. Подготовка к работе.....	11
7. Порядок работы.....	13
8. Техническое обслуживание.....	13
9. Правила хранения.....	15
10. Гарантийный талон.....	17
11. Свидетельство о приемке и продаже	20
12. Гарантии изготовителя.....	20

Вниманию потребителей!

При покупке вытяжного зонта убедитесь:

- в нормальном функционировании зонта ;
- в комплектности по разделу 3;
- в отсутствии механических повреждений;
- что в руководстве по эксплуатации проставлен штамп продавца и дата продажи.

После хранения вытяжного зонта в холодном помещении или после перевозки в зимних условиях перед включением в сеть необходимо выдержать его при комнатной температуре (+18...+20°C) не менее 2 час. Перед установкой вытяжного зонта на кухне внимательно ознакомьтесь с настоящим руководством.

Зонт вытяжной работает в следующих режимах:

- в режиме "вытяжки" - воздух удаляется за пределы помещения.
- в режиме "рециркуляции" - воздух очищается и поступает обратно в помещение.

Для эксплуатации зонта в режиме вытяжки необходимо приобрести полужесткий гофрированный воздуховод внутренним диаметром 120 мм (для зонта "Камин Грань 60Н-430-ПЗЛ") или внутренним диаметром 150 мм (для остальных) и соответствующую вентиляционную решетку.

Для эксплуатации зонта в режиме рециркуляции необходимо приобрести угольные фильтры (см. табл.1).

1 ОБЩИЕ УКАЗАНИЯ

1.1 Вытяжной зонт в (далее именовый «зонт») предназначен для удаления или очистки воздуха, поднимающегося от плиты в бытовых кухнях.

1.2 Зонт устанавливайте над плитой, как показано на рис. 1.

1.3 С целью достижения наибольшей воздухопроизводительности при наименьшем шуме от зонта в режиме вытяжки, рекомендуем выполнять воздуховоды минимальной длины и с наименьшим количеством изгибов. Уменьшение диаметра воздуховода не допускается.

1.4 Перед эксплуатацией вытяжного зонта убедитесь в том, что возвратный клапан, расположенный на горловине вентилятора (рис. 2, 2А), имеет свободный ход (легко поднимается вверх и опускается).

1.5 В случае эксплуатации зонта в режиме вытяжки обеспечьте достаточное поступление свежего воздуха в помещение.

1.6 Если зонт используется в режиме рециркуляции воздуха (с угольным фильтром), то эксплуатация возможна без каких-либо ограничений

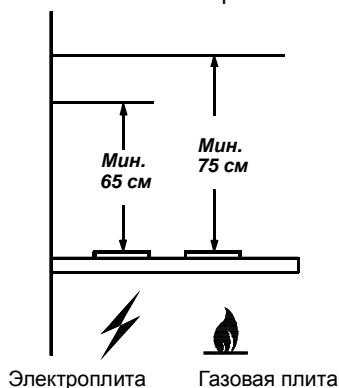


РИС. 1

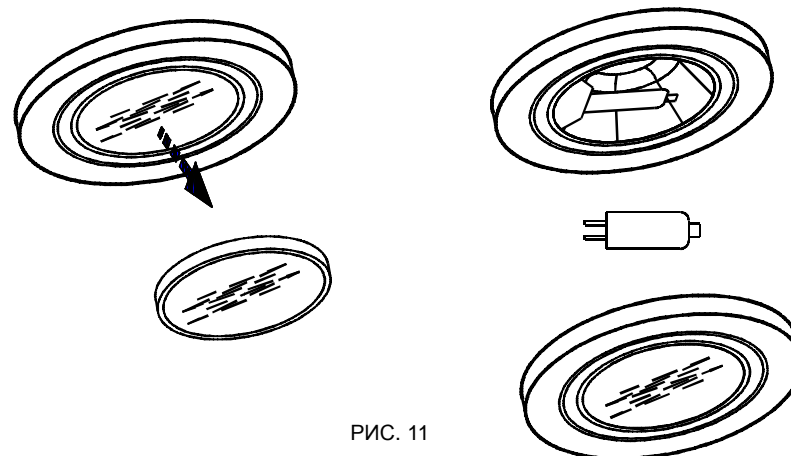


РИС. 11

ВНИМАНИЕ! На период гарантийного срока сохраняйте руководство.

9 ПРАВИЛА ХРАНЕНИЯ

9.1 Зонт должен храниться в упаковке завода изготовителя в закрытом помещении при температуре от -50 до +40°C. При этом относительная влажность воздуха при температуре +15°C не должна превышать 80%.

8.4 Для очистки фильтра извлеките его из зонта (рис. 10) и произведите его очистку с помощью щетки горячим водным раствором нейтрального моющего средства вручную или в посудомоечной машине (при 60°C).

Сильно загрязненный фильтр не следует мыть в посудомоечной машине вместе с посудой.

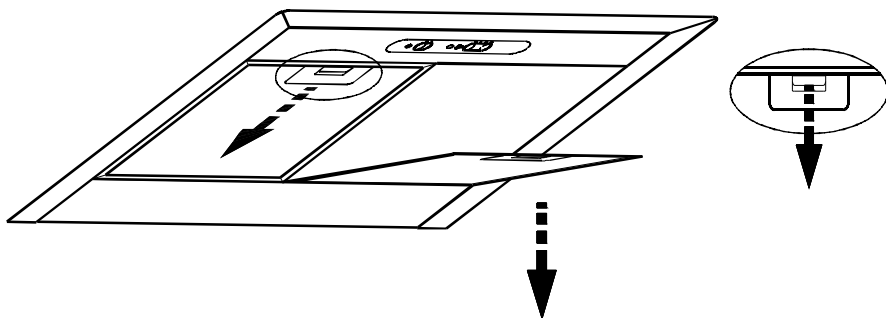


РИС. 10

8.5 Алюминиевые фильтры предназначены для задержки частиц жира, которые образуются при приготовлении пищи, поэтому они должны всегда использоваться, как в вытяжной, так и в рециркуляционной конфигурации.

ВНИМАНИЕ: алюминиевые фильтры должны очищаться через каждые 4 недели. Обязательно высушите фильтр перед установкой его в зонт! Недопустимо попадание воды в электродвигатель, переключатели и патроны ламп! Включайте зонт только после полного высыхания всех его поверхностей!

8.6 Угольные фильтры должны использоваться только при работе зонта в режиме рециркуляции. Обычно через четыре месяца угольные фильтры требуют замены. **Фильтры нельзя чистить и использовать повторно.**

Угольный фильтр не содержит вредных веществ. Его можно утилизировать как обычный мусор.

8.7 Замена электрической лампы.

8.7.1 Замену лампы накаливания производите в следующей последовательности:

- выньте вилку шнура электропитания из розетки электросети;
- дайте лампе остыть, если свет был включен;
- снимите алюминиевый фильтр (рис. 10);
- неисправная лампа выкручивается против часовой стрелки и заменяется на новую, такой же модели и мощности (макс 40 Вт);
- установите на место алюминиевый фильтр.

8.7.2 Замена галогенной лампы (рис. 11):

- выньте вилку шнура электропитания из розетки электросети;
- дайте лампе остыть, если свет был включен;
- снимите крышку светильника, используя в качестве рычага плоскую отвертку;
- замените лампу аналогичной (20 Вт, 12 В) и установите на место крышку;
- берите лампу только чистой тряпкой.

2 ТЕХНИЧЕСКИЕ ДАННЫЕ

2.1 Воздухопроизводительность зонта, м³/час, max	430*, 650
2.2 Уровень шума, дБА, не более	62
2.3 Номинальное напряжение, В; частота, Гц	220,50
2.4 Номинальное напряжение галогенных ламп, В	12
2.5 Потребляемая мощность, Вт, не более	225
в том числе ламп, Вт	2x40 или 2x20
2.6 Класс защиты	2 по ГОСТ МЭК 335-1
2.7 Степень защиты от влаги	обычное исполнение
2.8 Режим работы	продолжительный
2.9 Климатическое исполнение	УХЛ4.2 по ГОСТ15150

*Для зонтов "Камин Грань 60Н-430-ПЗЛ".

ТАБЛ.1

Наименование	Габаритные размеры, см ШхГхВ(В)	Масса, кг (без упаковки)	Тип угольного фильтра
Аркада 90П-650-ПЗГ	90x46x60(85)	21,0	Ф-02
Бельведер 60П-650-ПЗЛ, 60П-650-ПЗГ	59x50x60(86)	14,2	
Бельведер 90П-650-ПЗГ	88x45,5x63(90)	21,0	
Былина 90П-650-ПЗГ	88x45,5x63(90)	20,0	
Вилла-60П-650-ПЗЛ	59x50x60(86)	12,5	
Вилла-Шатура 60П-650-ПЗЛ	59x50x60(86)	13,0	
Вилла с нишей 60П-650-ПЗЛ	59x50x60(86)	13,7	
Вилла-Шатура 90П-650-ПЗГ	88x45,5x63(90)	19,3	
Камин Грань-60П-650-ПЗЛ	58x50x64,5(90)	13,0	
Камин Грань-60Н-430-ПЗЛ	58x50x64,5(90)	12,6	
Камин Грань-90П-650-ПЗЛ	89x50x67(92)	15,1	Ф-02
Пергола 60П-650-ПЗЛ	60x48x59(95)	13,5	
Ротонда 60П-650-ПЗЛ	60x48x59(95)	12,5	
Ротонда 90П-650-ПЗГ	90x53x55(91)	16,0	

Размер в скобках - высота зонта с фальштрубой.

3 КОМПЛЕКТНОСТЬ

Для зонтов "Бельведер 60", "Вилла", "Вилла с нишей", "Вилла-Шатура 60", "Камин Грань 60/ 90".

3.1 Зонт вытяжной с обрамлением из натурального дерева	1 шт.
3.2 Фальштруба	1 шт.
3.3 Крепежные изделия	
шурупы 4x30	4 шт.
дюбель пластмассовый Ø8	4 шт.
3.4 Упаковка	1 шт.
3.5 Руководство по эксплуатации	1 шт.

Для зонтов “Былина 90”, “Бельведер 90”, “Вилла-Шатура 90”, “Пергола 60”.

3.1 Зонт вытяжной с обрамлением из натурального дерева	1 шт.
3.2 Фальштруба	1 шт.
3.3 Кронштейн для крепления фальштрубы	1 шт.
3.4 Крепежные изделия шурупы 4x30 дюбель пластмассовый \varnothing 8 винт самонарезной 4,2x16	6 шт. 6 шт. 2 шт.
3.6 Упаковка	1 шт.
3.6 Руководство по эксплуатации	1 шт.

Для зонтов “Аркада 90”, “Ротонда 60/ 90”.

3.1 Зонт вытяжной с обрамлением из натурального дерева (нижним)	1 шт.
3.2 Обрамление верхнее	1 шт.
3.3 Фальштруба	1 шт.
3.4 Кронштейн для крепления фальштрубы	1 шт.
3.5 Крепежные изделия шурупы 4x30 дюбель пластмассовый \varnothing 8 винт самонарезной 4,2x16	6 шт. 6 шт. 2 шт.
3.6 Упаковка	1 шт.
3.7 Руководство по эксплуатации	1 шт.

4 ТРЕБОВАНИЯ БЕЗОПАСНОСТИ

4.1 Все работы по монтажу, ремонту, замене ламп и других электрических деталей, очистке загрязненных поверхностей, снятию съемных частей производите при извлеченной вилке шнура электропитания из розетки электросети.

4.2 ЗАПРЕЩАЕТСЯ включать зонт в сеть с напряжением и частотой, не соответствующими указанным в технических данных (220В \pm 10%, 50Гц \pm 2%).

4.3 Не прикасайтесь к лампам во время их включенного состояния и прилегающим к ним поверхностям. Даже через некоторое время после их выключения еще имеется риск ожога.

4.4 Эксплуатируйте вытяжной зонт только с установленными лампами. Неисправные лампы следует сразу же заменять.

4.5 Ежемесячно производите очистку загрязненных поверхностей и жиропоглощающего алюминиевого фильтра (раздел 8). Если очистка фильтра не производится в соответствии с руководством по эксплуатации, то уменьшается производительность зонта и появляется риск возникновения пожара! Никогда не эксплуатируйте зонт без установленного фильтра!

4.6 Устанавливайте зонт над плитой в соответствии с рис. 1.

4.7 Не допускайте возникновения факельного пламени под зонтом! Пламя газовых конфорк всегда должно быть закрыто посудой. Сильный нагрев пламенем газовых конфорк может повредить вытяжной зонт.

4.8 Работы по поиску и устранению неисправностей (кроме замены лампы) должны выполняться лицом, обученным правилам работы с электроустановками. При повреждении шнура питания его следует заменить аналогичным шнуром, приобретаемым у изготовителя или его агента.

4.9 Зонт предназначен только для удаления и очистки воздуха. Оберегайте его от статических и динамических нагрузок.

6.3 В зависимости от режима эксплуатации зонта соедините вентилятор с вентиляционной решеткой полужестким гофрированным воздуховодом (рис. 6) или установите на вентилятор угольные фильтры (рис. 7).

6.4 Для зонтов “Аркада 90”, “Былина 90”, “Бельведер 90”, “Вилла-Шатура 90”, “Пергола 60”, “Ротонда 60”, “Ротонда 90”.

Выдвиньте фальштрубу, оденьте ее на кронштейн (рис. 8) и закрепите винтами самонарезными (поз.16 рис. 2 А).

6.5 Для вытяжных зонтов из нержавеющей стали:
- снимите защитную пленку с корпуса и фальштруб;
- будьте осторожны при установке фальштруб, не повредите поверхности из нержавеющей стали. Их легко поцарапать.

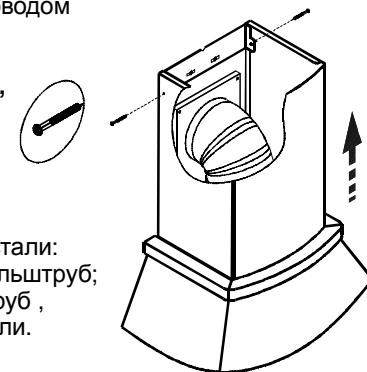


РИС. 8

ВНИМАНИЕ: в зависимости от варианта монтажа используйте шурупы и дюбели, соответствующие типу стены (например: железобетон, гипсокартон и т. д.). Если шурупы и дюбели входят в комплект поставки, следует удостовериться в том, что они подходят для того типа стены, на которой должен быть смонтирован вытяжной зонт.

7 ПОРЯДОК РАБОТЫ

7.1 Рекомендуется включать вытяжной зонт перед началом приготовления пищи и оставлять включенным прибор на 15 минут после завершения приготовления, чтобы обеспечить удаление загрязненного воздуха.

7.2 Управление зонтом производится при помощи ползункового переключателя (рис. 9).

Правый переключатель регулирует скорость работы вентилятора:

- позиция 0 - вентилятор выключен;
- позиция 1 - низкая скорость работы вентилятора;
- позиция 2 - средняя скорость работы вентилятора;
- позиция 3 - высокая скорость работы вентилятора.

Включение сигнальной лампочки информирует о работе вентилятора.

Левый переключатель регулирует режим освещения в соответствии с обозначением:

- 1 - включено; 0 - выключено.

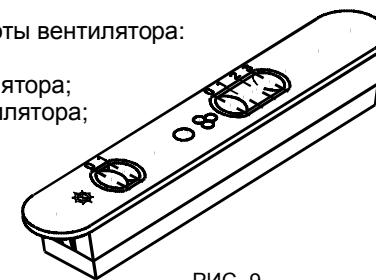


РИС. 9

8. ТЕХНИЧЕСКОЕ ОБСЛУЖИВАНИЕ

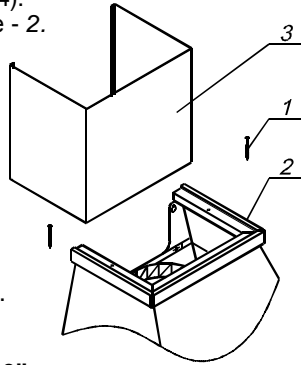
8.1. При проведении технического обслуживания необходимо строго руководствоваться требованиями безопасности (раздел 4)

8.2. Очистку загрязненных поверхностей производите мягкой салфеткой, смоченной водой с нейтральным моющим средством, используемым для мытья посуды, или денатурированным спиртом.

8.3 Вытяжные зонты из нержавеющей стали требуют специальных средств по уходу за нержавеющей сталью.

6.1.1 Для зонтов “Вилла 60”, “Вилла с нишей 60”, “Вилла-Шатура 60”, “Бельведер 60”, “Камин Грань 60, 90”.

Прежде чем навесить зонт, установите фальштрубу (рис. 4). Отверните винты - 1, которые крепят верхнее обрамление - 2. Установите фальштрубу - 3 на обрамление и приверните обрамление вместе с фальштрубой.



6.1.2 Для зонтов “Ротонда 60”, “Ротонда 90”, “Аркада 90”.

Прежде чем навесить зонт, необходимо верхнее деревянное обрамление (поз. 6, рис. 2) приклеить к корпусу зонта (поз. 4, рис. 2). Снимите защитную пленку с двухсторонней самоклеящейся ленты, которая наклеена на обрамлении и приклейте его к корпусу зонта.

6.2 Крепление кронштейна к стене (рис. 5). Для зонтов “Аркада 90”, “Былина 90”, “Бельведер 90”, “Вилла-Шатура 90”, “Пергола 60”, “Ротонда 60”, “Ротонда 90”:

- оденьте на зонт фальштрубу и выдвиньте ее на нужную высоту;
- сделайте отметку по верхнему краю фальштрубы и проведите горизонтальную линию (фальштрубу опустите внутрь зонта);
- приложите кронштейн к стене, как показано на рисунке 5. Осевая линия кронштейна должна совпадать со осевой линией зонта, а верхний край с проведенной ранее горизонтальной линией;
- обозначьте центры крепления кронштейна;
- просверлите два отверстия $\Phi 8$ для установки дюбелей (поз.14 рис. 2 А) и прикрепите кронштейн к стене шурупами (поз.15 рис. 2 А).

РИС. 4

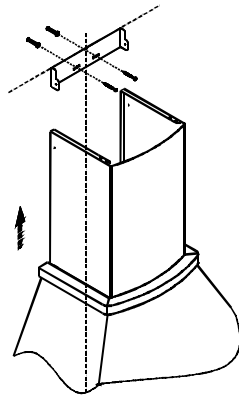


РИС. 5

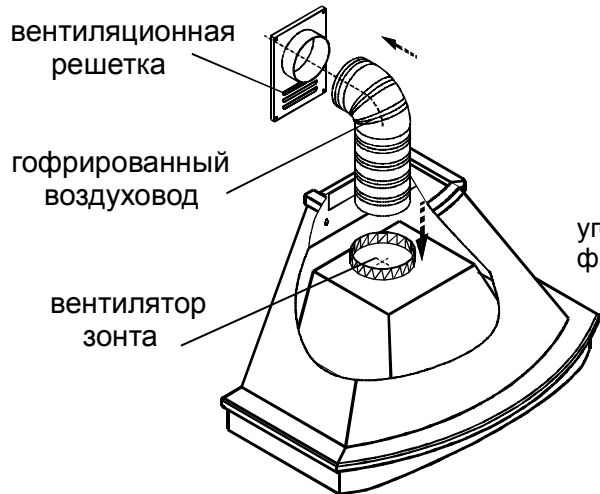


РИС. 6

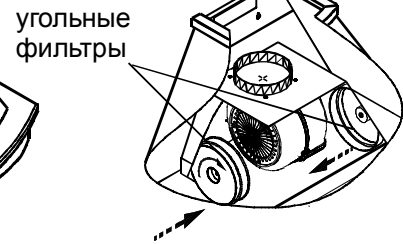


РИС. 7

4.10 При работе зонта в режиме вытяжки одновременно с отопительным оборудованием, которое используется с вытяжными трубами (отопительные системы, проточные водонагреватели или котлы, работающие на газе, жидком или твердом топливе), необходимо обеспечить подачу воздуха в объеме, достаточном для сгорания топлива. При подаче воздуха в недостаточном объеме, возникает опасность отравления газообразными продуктами сгорания, которые всасываются обратно в помещение.

4.11 В режиме вытяжки загрязненный воздух не должен выходить в вытяжное отверстие, используемое для удаления запахов из приборов, сжигающих газ или другие виды топлива (не применяют к приборам, которые только направляют воздух обратно в комнату).

5. УСТРОЙСТВО ВЫТЯЖНОГО ЗОНТА

Для зонтов: “Бельведер 60”, “Вилла 60”, “Вилла с нишей 60”, “Вилла-Шатура 60”, “Камин Грань 60,90”.

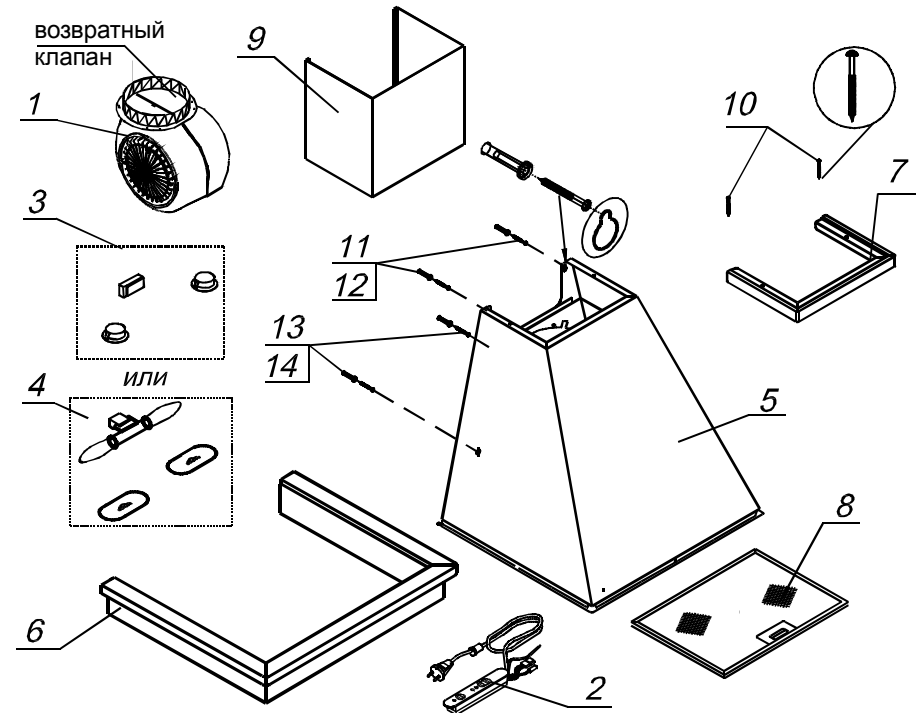


РИС. 2

- 1 - Вентилятор.
- 2 - Блок переключателей.
- 3 - Светильники галогенные, трансформатор.
- 4 - Лампы накаливания, стекла фонаря.
- 5 - Кожух.
- 6 - Обрамление нижнее.

- 7 - Обрамление верхнее.
- 8 - Фильтр алюминиевый.
- 9 - Фальштруба.
- 10 - Винты самонарезные 4x30 для крепления верхнего обрамления и фальштрубы к кожуху зонта.
- 11,12 - Дюбели \varnothing 8 мм и шурупы 4x30 для крепления зонта к стене.
- 13,14 - Дюбели \varnothing 8 мм и шурупы 4x30 для дополнительного крепления зонта.

Для зонтов “Аркада 90”, “Бельведер 90”, “Былина 90”, “Вилла-Шатура 90”, “Ротонда 60/90”, “Пергола 60”.

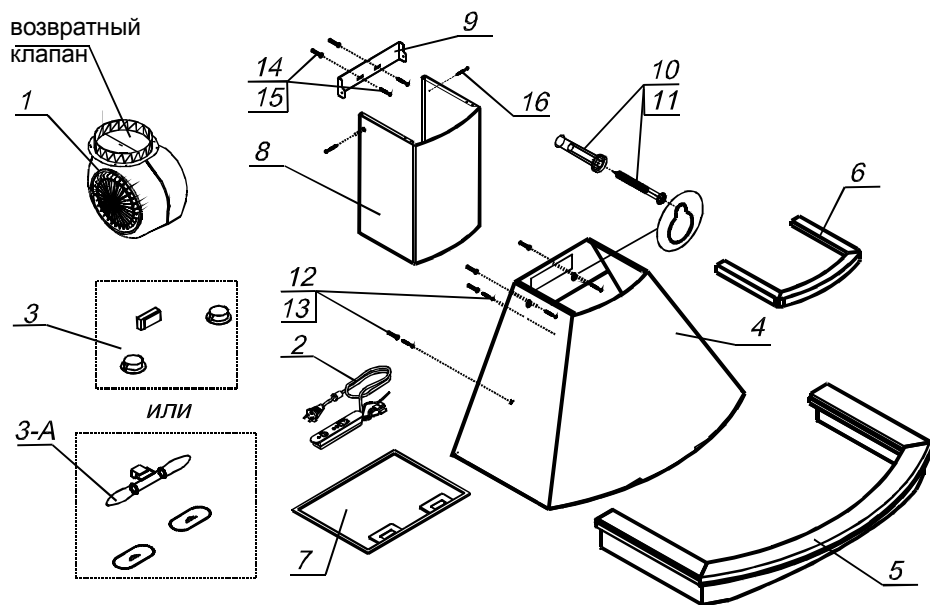


РИС. 2А

- 1 - Вентилятор.
- 2 - Блок переключателей.
- 3 - Светильники галогенные, трансформатор
- 3А - Лампы накаливания с патронами, стекла фонаря.
- 4 - Корпус.
- 5 - Обрамление нижнее.
- 6 - Обрамление верхнее.
- 7 - Фильтр алюминиевый.
- 8 - Фальштруба.
- 9 - Кронштейн для крепления фальштрубы.
- 10, 11 - Дюбели \varnothing 8 мм и шурупы 4x30 для крепления зонта к стене.
- 12, 13 - Дюбели \varnothing 8 мм и шурупы 4x30 для дополнительного крепления зонта.
- 14, 15 - Дюбели \varnothing 8 мм и шурупы 4x30 для крепления кронштейна к стене.
- 16 - Винт самонарезной 4,2x16 для крепления фальштрубы к кронштейну.

6. ПОДГОТОВКА К РАБОТЕ

6.1. Крепление вытяжного зонта: (рис. 3)

- всегда устанавливайте зонт над центральной частью варочной панели;
- разметьте линию установки нижней части зонта над плитой (рис. 1);
- разметьте осевую вертикальную линию по центру участка, предусмотренного для установки зонта;
- разметьте линию на расстоянии «Е» от нижней части зонта;
- согласно размеру «А» разметьте центры отверстий на стене так, чтобы размер «А» был поделен пополам относительно осевой линии;
- согласно размерам «Д» и «Б» разметьте центры отверстий (для зонтов “Былина 90”, “Пергола 60”, “Ротонда 60/90”. Размер «Д» необходимо измерить на задней стенке зонта);
- просверлите четыре отверстия для установки дюбелей \varnothing 8 мм и забейте их;
- вверните два шурупа (размер «А»);
- перед установкой зонта снимите алюминиевые фильтры (рис. 10);
- навесьте зонт через отверстия типа «замочная скважина» и дополнительно закрепите двумя шурупами (размер «Б»). Установите фильтры.

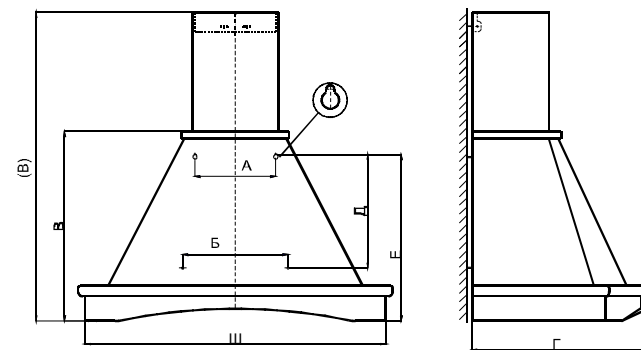


РИС. 3

ТАБЛ.2

Наименование	А (см)	Б (см)	Е (см)	Д (см)
Аркада 90П-650-ПЗГ	17	38	57	43
Бельведер 60П-650-ПЗЛ, Бельведер 60П-650-ПЗГ	23.5	29	57	35.4
Бельведер 90П-650-ПЗГ, Вилла-Шатура 90П-650-ПЗГ Былина 90П-650-ПЗГ	17	30	60	-
Вилла 60П-650-ПЗЛ, Вилла-Шатура 60П-650-ПЗЛ Вилла с нишей 60П-650-ПЗЛ	23.5	29	57	35.4
Камин Грань 60П-650-ПЗЛ	22.5	30	62	40
Камин Грань 60Н-430-ПЗЛ	18	30	62	37.6
Камин Грань 90П-650-ПЗЛ	27	40	62	49
Пергола 60П-650-ПЗЛ	17	30	28	-
Ротонда 60П-650-ПЗЛ	17	30	57	-
Ротонда 90П-650-ПЗГ	23	30	50	-